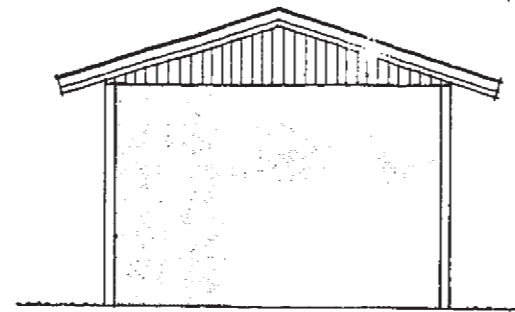
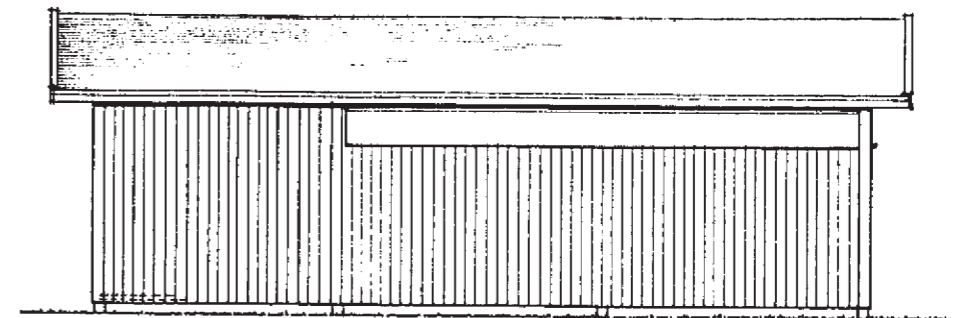


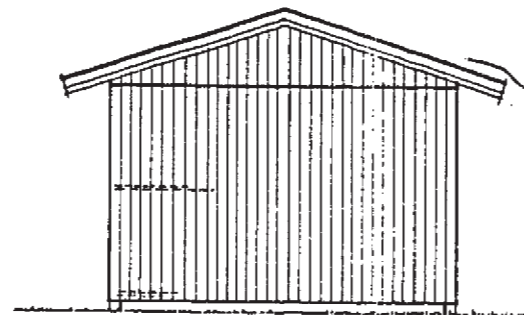
PLAN



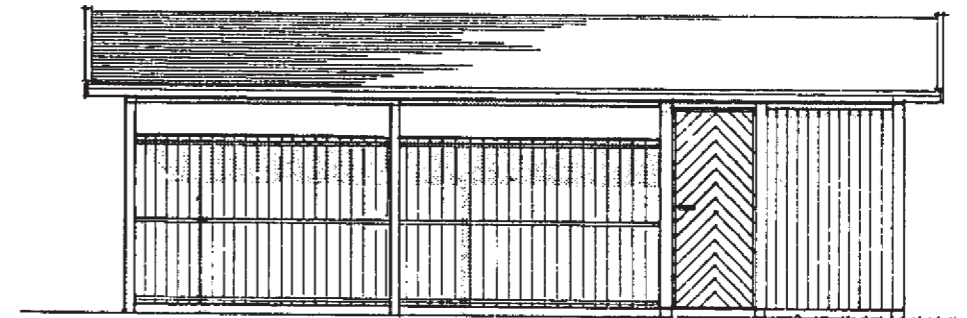
GAVEL / CARPORT



SIDOFASAD

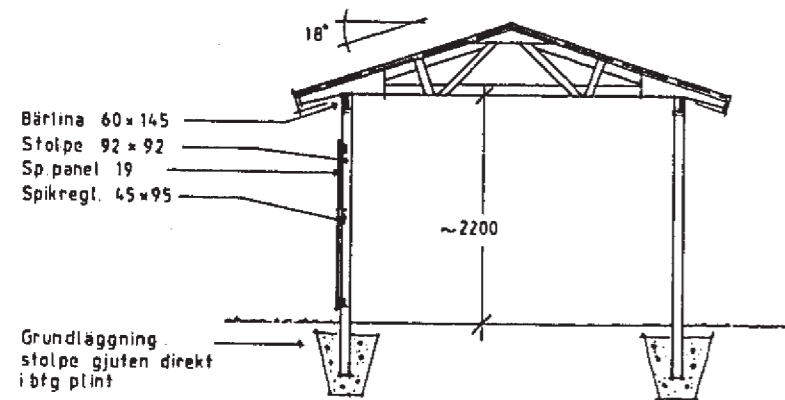


GAVEL



SIDOFASAD

CARPORT | FÖRRÅD



SEKTION

GRUNDSATS

- TAK:** UNDERLAGSPAPP
RÅSPONT
FRIBÄRANDE TRÄFACKVERK-
TAKSTOL
- YTTERVÄGG:** SPONTAD PANEL 19 MM
STOLPAR 92x92
BÄRLINA 60x145 MM
SPIKREGL. 45x95 MM

Granskad: *[Signature]*
1989-09-27

**STOCKHOLMS
STADSBYGGNADSKONTOR**
1989-09-27
Dnr 1989-09-27
89-866-40

A	ALLMANT	<i>[Signature]</i>	86 10 17
LIT	ANT	REVIDERINGEN AV: []	SIGN DATUM

WÅGE ERICSSON AB		Jabo	
STORGÅTBACKEN 19 351 00 VÄRNAMO		CARPORT - FÖRRÅD	
TELEFON 0370 - 473 80		PLAN SEKTION OCH FASADER	
RITAD AV <i>[Signature]</i>	KONSTR. AV	GRANSKAD AV	SKALA
VÄRNAMO 1986.06.24			
ARBETSNUMMER 17-6103		A 01	
		A	